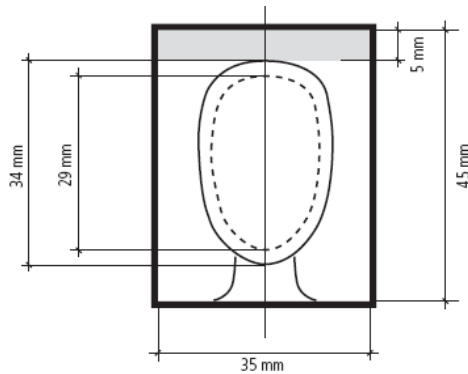


# Informationen zu Fotogrösse und -qualität

Auszug aus den Vorschriften des Bundesamtes für Polizei



## Format

- Bildgrösse 35 x 45 mm (ohne Rand)
- Gesichtshöhe vom Kinn bis zur Schädeldecke mindestens 29 mm, höchstens 34 mm
- oben Abstand von 5 mm bis zum Bildrand

## Körperhaltung, Kopfposition, Gesichtsausdruck und Blickrichtung

- Person muss gerade vor der Kamera sitzen (Schultern gerade) und direkt in die Kamera blicken (Frontalaufnahme)
- Kopfhaltung gerade
- Beide Augen müssen offen und deutlich sichtbar sein (auch bei Brillenträgern)
- Gesichtsausdruck neutral, Mund geschlossen (freundlicher Gesichtsausdruck ist erlaubt!)
- Bei Kleinkindern darf weder eine andere Person noch ein Gegenstand auf dem Foto ersichtlich sein

## Brillenträger

- Augen dürfen nicht durch Brillengestelle verdeckt werden
- Keine Spiegelung der Brillengläser
- Keine getönten Gläser oder Sonnenbrille
- Bei Sehbehinderten sind verdunkelte Brillengläser gestattet

## Ausleuchtung, Schärfe und Kontrast

- Foto muss scharf und kontrastreich sein
- Ausleuchtung gleichmässig (keine Schatten im Gesicht)
- Keine Spiegelung auf der Haut (hot spots) und keine roten Augen

## Hintergrund

- Hintergrund einfarbig, einheitlich und neutral; keine Schatten
- Klare Trennung zwischen Hintergrund und Kopf

## Kopfbedeckung

- Grundsätzlich nicht erlaubt
- Ausnahmen nur aus religiösen Gründen gestattet (z.B. bei Ordensfrauen)

## Fotoqualität und weitere Anforderungen

- Es werden Schwarzweiss- und Farbfotos zugelassen. Das Foto im Ausweis wird schwarzweiss sein.
- Das Fotopapier muss eine glatte, nicht strukturierte Oberfläche haben (hochglanz oder halbmatt). Oberfläche darf keine mit dem Finger spürbare Struktur haben (sog. Pearl- oder Seidenraster-Effekt).
- Für die Herstellung der Bilder darf nur speziell für Fotos vorgesehenes Papier verwendet werden.
- Das Foto darf nicht älter als 1 Jahr sein.
- Es darf keine Knicke, Unebenheiten und Verunreinigungen aufweisen.
- Es darf keine abgerundeten Ecken haben.
- Es darf keine Pixelstruktur ersichtlich sein.
- Fotos mit Personen in Uniform sind nicht gestattet.
- Bei Kleinkindern oder behinderten Personen müssen nicht zwingend alle Anforderungen erfüllt sein. Insbesondere bezüglich Blick in die Kamera, neutralem Gesichtsausdruck und Kopfgrösse sind Abweichungen akzeptabel.